



Stroje na výrobu  
šlehačky



*Bosank*  
spol. s r.o.

Montapanna





# Montapanna

## Šlehačka

Smetana není nic jiného než mléko obohacené tukem.

Sběrem z odsředivky můžeme získat smetanu s rozličným obsahem tuku: od 18 % do 40%.

Smetana, kromě toho že je výchozí surovinou pro výrobu másla a smetanového sýra, je vynikající přísadou při výrobě zmrzlinových směsí a v dalších úsecích gastronomie.

**Našlehaná** má výtečnou chuť jako ozdoba na cukrářských výrobcích i ve zmrzlinových pohárech.

Smetana, která je běžně k dostání, bývá pasterizovaná. Je nutné ji tedy udržovat při teplotě + 4° C a i to jenom po dobu několika dní. Její obsah tuku se běžně pohybuje mezi 32 % až 38 %.

Existují také trvanlivé smetany (UHT), které mají obrovskou výhodu, že mohou být udržovány po dlouhou dobu při pokojové teplotě.



### Ecowip/G

Malý, stolní výrobek šlehačky na 2 litry, ideální pro bary, kavárny, restaurace apod. Je jednoduchý, má snadnou obsluhu i čištění.

Má **lopatkové čerpadlo**, které zajišťuje vysoký nášleh šlehačky. Je vyrobeno z termoplastického materiálu, odpovídajícímu hygienickým normám a je snadno rozmontovatelné při čištění. Tlačítkem vypouštíme libovolné porce našlehané šlehačky. Plášť je z elegantního bílého tvrzeného plastu ABS.



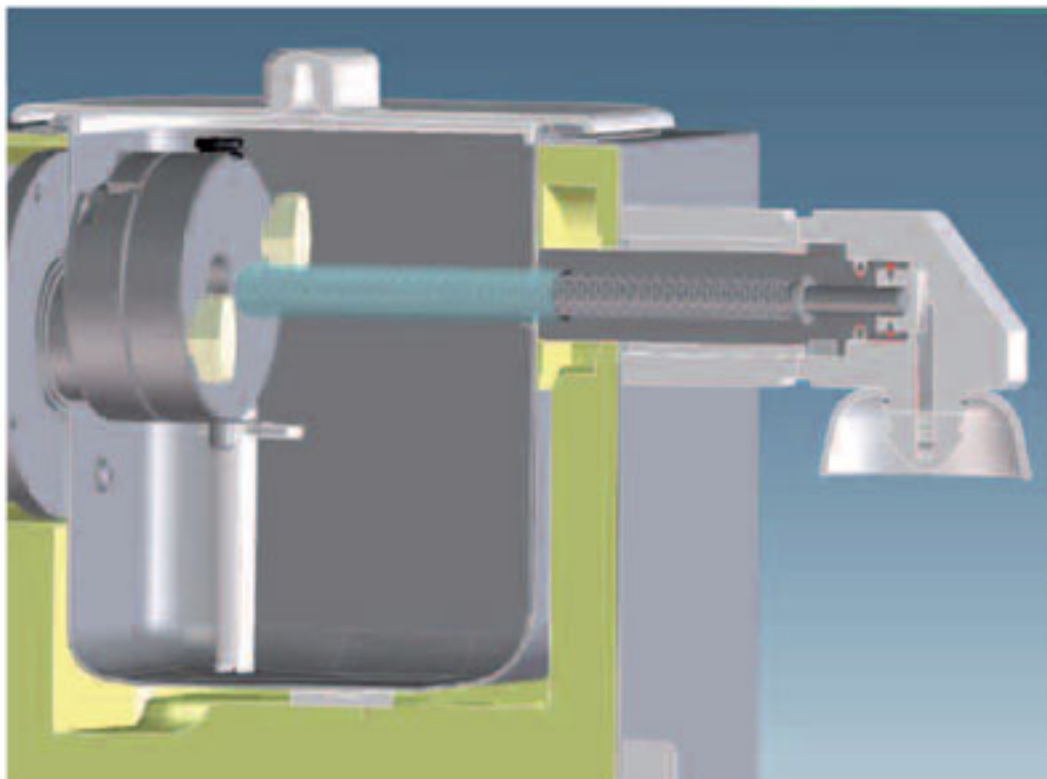
### Miniwip/G

Je stolní výrobek šlehačky na 2 litry, používá se ve zmrzlinářství a cukrářství.

Má **čerpadlo s ozubenými koly (patent Carpigiani)** z oceli a je známý pro svou vysokou efektivnost a spolehlivost. Šlehačka může být vypouštěna pomocí jednoduchého ovládacího tlačítka v libovolně velkých dávkách, anebo kontinuálně. Pláště jsou z nerezové oceli vysoké kvality.







## Technologie

Smetana se skládá z tukových tělísek, která jsou obalena proteinovou blankou. Když se dvě či více tělísek k sobě přiblíží, mají snahu se spojit. Rychlým mícháním nebo tlúčením se usnadňuje jednak toto spojování tělísek a jednak vnikání vzduchu do smetany. Tyto dva faktory tak umožňují její našlehání.

Firma Carpigiani vymyslela způsob, jak pomocí čerpadla našlehat smetanu. Jejím vtláčením do dlouhé, úzké a klikaté dráhy, podobné labyrintu, dosáhneme dvou požadovaných efektů a to srážku tukových tělísek a vnikání vzduchu do tekutiny, čímž se dosáhne nášlehu. Tomuto zařízení ve tvaru válce říkáme labyrint.



## Masterwip/G

Je to stolní elektronický výrobek šlehačky s vanou na **3 litry**, používá se ve zmrzlinářství a cukrářství, kde je vyžadována vyšší produkce.

Má **čerpadlo s ozubenými koly (patent Carpigiani)**. Ovládací panel obsahuje tlačítko zapínání, digitální kontrolu teploty smetany ve vaně a několik možností vypouštění šlehačky a to:

- libovolné dávky, programované dávky všechny stejné, anebo nepřetržitá výroba. Pláště jsou z nerezové oceli vysoké kvality



*Bosak*  
spol. s r. o.

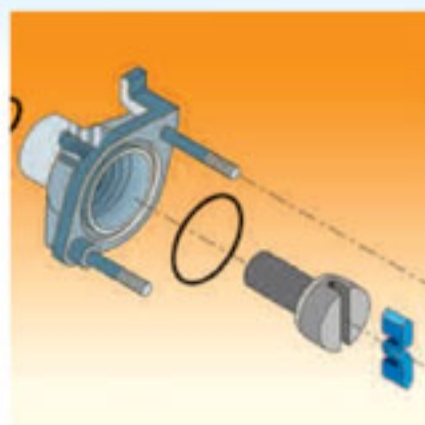
## Jetwip/G

Je to elektronický výrobek šlehačky s vanou na **6 litrů** s vysokým výkonem.

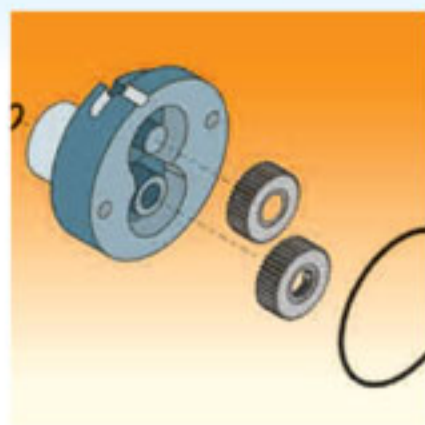
**Čerpadlo s ozubenými koly (patent Carpigiani)** je účelně dimenzováno, má hodinovou produkci o 60 % vyšší než ostatní stolní modely a tento model je určen pro kontinuální výrobu, která je vyžadována v řemeslné dílně. Elektronický ovládací panel má tyto funkce: Zapínání, digitální teploměr, ovládání vypouštění libovolně velkých porcí, programování dávkování stejně velikých porcí, anebo kontinuální vypouštění. Ovládat se také může nožním pedálem (přídavné zařízení). Pláště jsou z nerezové oceli vysoké kvality.



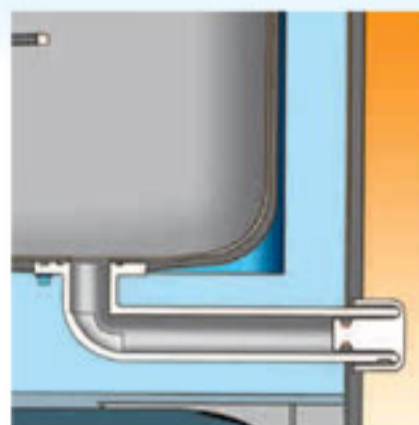




Lopátkové čerpadlo



Zubové čerpadlo



Vypouštěcí trubice vany



Přídavná zařízení

- Vany s "přímým chlazením", slouží ke konzervaci tekuté šlehačky při teplotě + 4°C, která je neustále kontrolována teploměrem.
- Čerpadla na šlehání smetany s velkým nárůstem objemu; jednoduše rozmontovatelné bez použití nářadí a umožňující snadné čištění.
- Měnitelný poměr vzduchu a smetany ke šlehání všech druhů smetan.
- Patentovaný labyrint vyrobený z jednoho kusu nerezové oceli, uložený v průhledné trubici; snadná demontáž a čištění.
- Nášleňová trubice je chlazená až k ústí výpusti šlehačky; nášleňová trubice je chráněna speciálním syntetickým materiálem, který zabraňuje kondenzaci; snadno demontovatelné zdobítko.
- Odkapní miska může být použita jako hygienický kryt během pracovní pauzy.
- Vypouštění na dně usnadňuje vyprázdnění vany čelní výpustí při čištění.

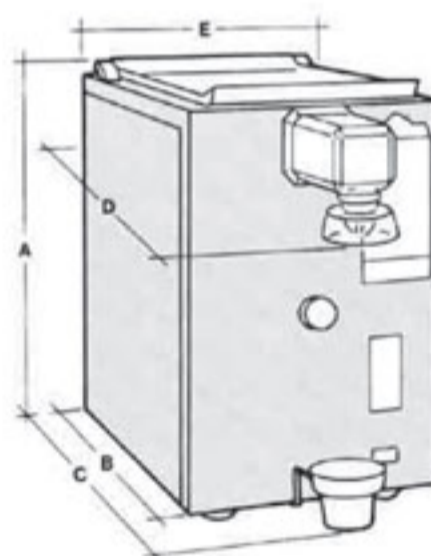
- JETWIP/G může mít nožní ovládací pedál, aby obsluha měla volné ruce ke zdobení dortů pomocí zdobícího sáčku, který je plněn přímo z výrobku spojovací trubicí.

## Technické údaje

Model	Výroba za hodinu *		Objem vany	Elektrické údaje			Příkon	Rozměry v cm					Váha netto
	kg	Litrů**		Volt	Hz	Fáze		kW	A	B	C	D	
Ecowip/G	35	105	2	220	50/60	1	0,4	45	37	53	52	22	23
Miniwip/G	50	150	2	220	50/60	1	0,5	45	37	53	52	22	28
Masterwip/G	50	150	3	220	50/60	1	0,5	51	37	55	52	22	30
Jetwip/G	80	240	6	220	50/60	1	0,5	51	46	62	61	31	53

\* Hodinový výkon se může lišit v závislosti na typu použité smetany.

\*\* Výpočet je dán průměrným zvýšením objemu smetany o 200 %.



Carpigiani  
napomáhá k úsměvu!

**CARPIGIANI**

Via Emilia, 45 - 40011 Anzola dell'Emilia BOLOGNA, Italy Tel. +39 051 6505111 [carpigiani.com](http://www.carpigiani.com)

Concessionario

**Bosák spol. s r.o.**

Radimova 30  
169 00 Praha 6

Tel.: 233352555

e-mail: [robert.bosak@bosak-sro.cz](mailto:robert.bosak@bosak-sro.cz)

[www.bosak-sro.cz](http://www.bosak-sro.cz)